

MONTERINGSANVISNING



Avloppsluftare Lertegel

Hansa - art nr H505xx, Hansa rak - art nr H506xx, Tvilling - art nr H500xx, Tvilling rak - H502xx och Piano - art nr H501xx



För avloppsluftning till lertegeltak

Benders Avloppsluftare lertegel används vid avloppsluftning genom yttertak. Avloppsluftaren är inte ställbar, men den är justerbar under taket genom en flexibel plastslang. Benders avloppsluftare lertegel säljs komplett med lertegedel samt förpackning med flexirör och adapter.

MONTERINGSANVISNING



Avloppsluftare Lertegel

Hansa - art nr H505xx, Hansa rak - art nr H506xx, Tvilling - art nr H500xx, Tvilling rak - H502xx och Piano - art nr H501xx

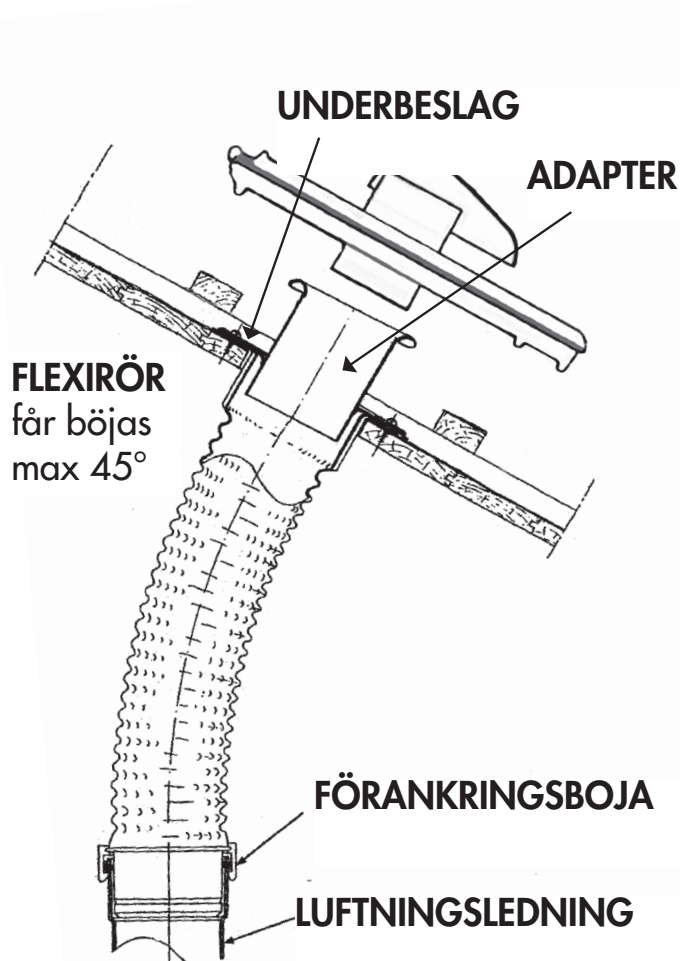
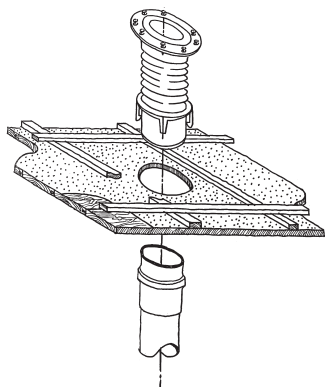
i DENNA FÖRPACKNING INNEHÅLLER:

1 ST ADAPTER LERTEGELAVLUFTARE

1 ST UNDERBESLAG

(inkl 8 st förmonterade skruv RXSL 5x20)
med flexibelt anslutningsrör Dy 110 mm
och förankringsboja.

Avloppsluftaren i denna förpackning får användas endast för luftning av spillvatten-system. Montering skall utföras enligt vidstående monteringsanvisning. Ingående komponenter får ej förändras, utbytas eller på något sätt kompletteras.



Tillverkare: Benders Sverige AB

Tillverkningsställe: 51F:D21

Certifieringsorgan: KIWA Certification AB
ackrediteringsnummer 1913

Typgodkännande: 1597

Kontrollorgan: Kiwa Certification AB

Monteringsanvisning id: 2024-04/099547

MONTERINGSANVISNING



Avloppsluftare Lertegel

Hansa - art nr H505xx, Hansa rak - art nr H506xx, Tvilling - art nr H500xx, Tvilling rak - H502xx och Piano - art nr H501xx

1. Avloppsventilationens mynning på yttertaket skall placeras så att olägenhet på grund av elak lukt inte uppkommer. (BBR 6:6213)
2. Ta bort två bredvidliggande takpannor, inom vars yta takgenomföringen skall utföras.
3. Gör håltagning i underlagstak* efter denna mall (D 136-142 mm).

*Vid underlagstak av folie, duk, flerskiktsparkong eller board tunnare än 4,0 mm använd RIFIFI®: Detta skruvas ner genom hålet (D136-142 mm) till läge under underlagstaket, varefter de fyra plåttungorna viks upp och om kanten på underlagstaket.
4. Skruva fast **underbeslaget** (OBS! Skruvarna skall **ej** dessförinnan lossas). Kontrollera gummilappens tätning mot underlagstaket.
5. Anslutning till framdragen luftingsledning kan nu ske.
Se särskild instruktion för rörläggare nedan.
6. Sätt i medföljande adapter som en anslutning mellan underbeslaget och lertegedel.
7. Komplettera slutligen yttre taktäckningen genom att placera tillhörande avloppsluftare lertegel så att den ligger som en takpanna bland övriga takpannor.

