

BENDERS **INFRASTRUKTUR** | TRAFIKPRODUKTER

INSTRUKTION

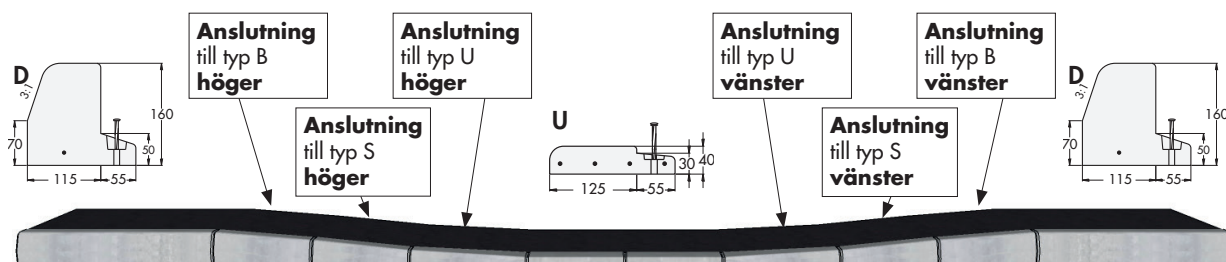
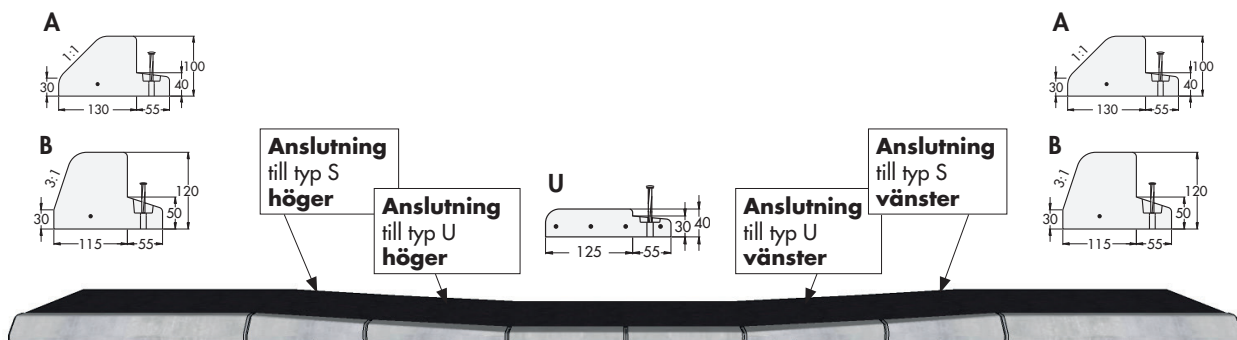
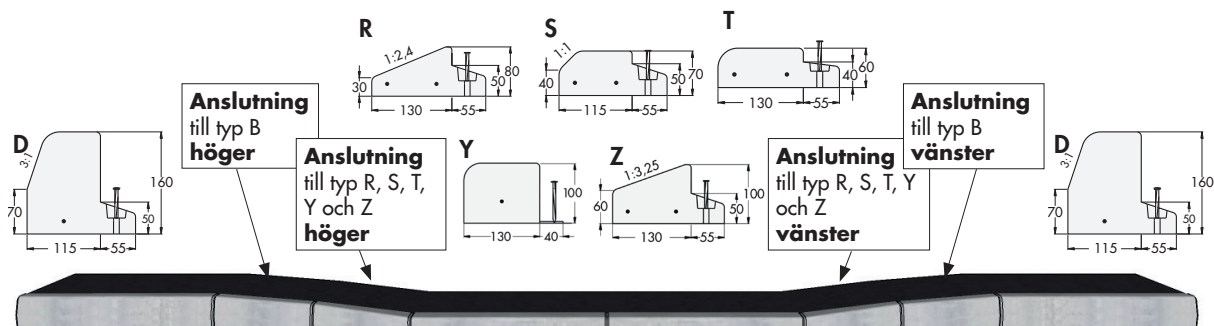
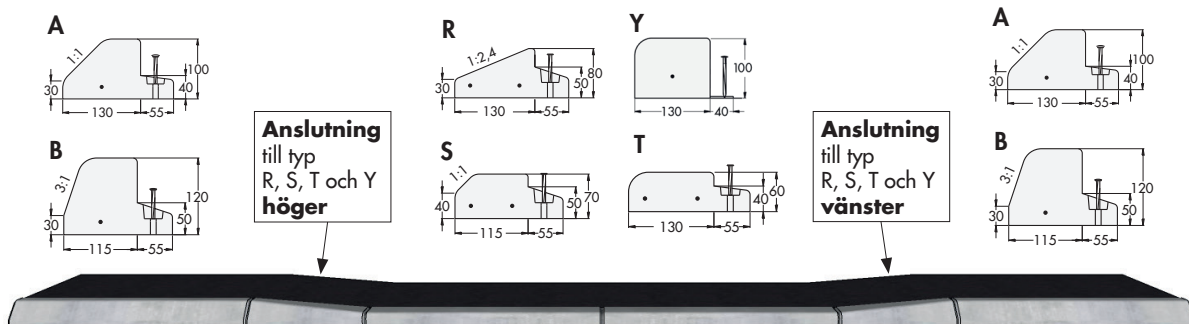
Sortimentsförklaring spikade kantstöd

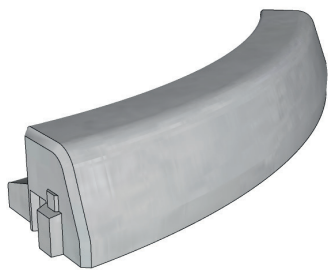
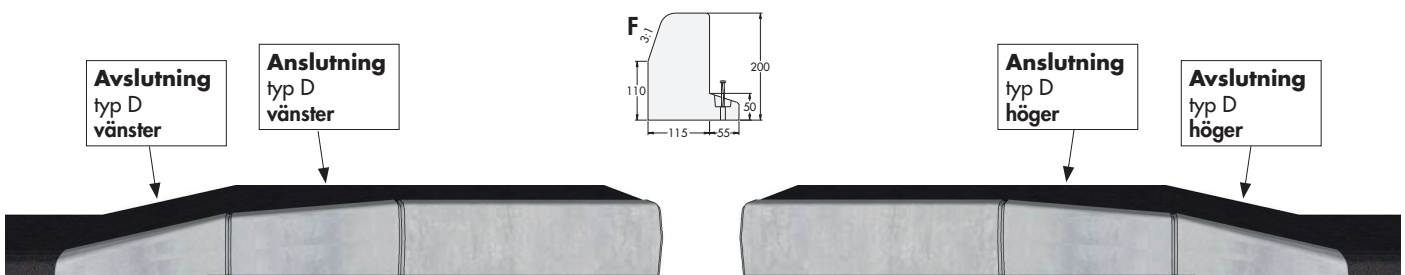
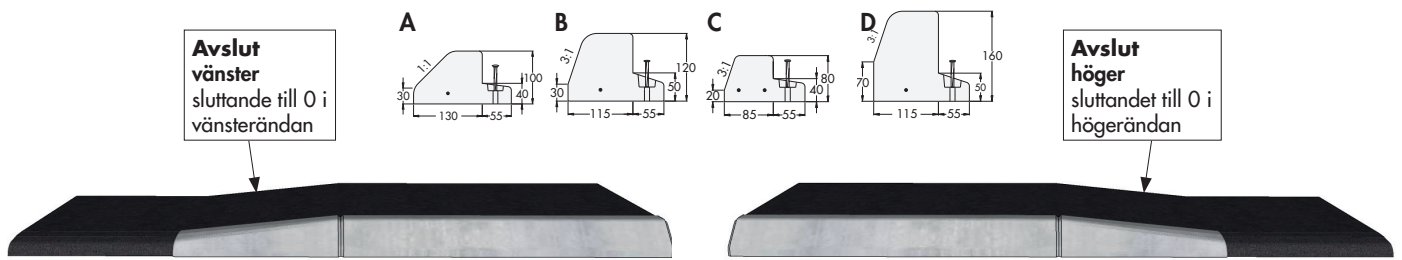


Det naturliga valet

Mer om Benders
www.benders.se

Sortimentsförklaring Spikade Kantstöd





Konvexa (ytter) kurvor



Konkava (inner) kurvor

Antal stöd/varv vid olika radier, Typ A-F

		Kvartsvarv	Halvarv	Helvarv	Antal° (grader) per stöd
Radie	0,5 m	1	2	4	90°
Radie	0,6 m	1,5	3	6	60°
Radie	0,75 m	1,5	3	6	60°
Radie	1,0 m	3	6	12	30°
Radie	1,5 m	3	6	12	30°
Radie	2,0 m	6	12	24	15°
Radie	3,0 m	9	19	38	9,5°
Radie	4,5 m	14	28	56	6,4°
Radie	6,0 m	10	19	38	9,5°
Radie	8,0 m	13	25	50	7,2°
Radie	10,0 m	16	32	63	5,7°
Radie	12,0 m	19	38	76	4,7°
Radie	15,0 m	24	47	94	3,8°

HUVUDKONTOR

Benders Sverige AB

Box 20

535 21 Kvänum

Besöksadress: Edsvära

Tel: 010-888 00 00

E-post: info@benders.se

Hemsida: www.benders.se



BENDERS / SE / 2022 - 04

Kundtjänst: 010-888 00 00

order@benders.se | offert@benders.se | backoffice@benders.se | teknisksupport@benders.se

Av trycktekniska skäl reserverar vi oss för avvikelser i färgåtergivningen och eventuella tryckfel.